



*Fabrica de Concreto
de Producción Continua.*

425 S



Precisión Productividad Rentabilidad

Especificaciones

- ◆ Tanque de agua de **2,000 litros**, metálico con recubrimiento interior **anti-hongos** y tapas metálicas **KNAPPCO**.
- ◆ Pintura blanca de poliuretano **Basff**.
- ◆ Tolva de cemento de **2 Toneladas**.
- ◆ Panel enfriador de hidráulico con ventilador.
- ◆ Capacidad en tolvas: **4 Metros cúbicos**.
- ◆ Sistemas de aditivos de bajo y alto volumen.
- ◆ Sistema de agua con bomba de funcionamiento hidráulico.
- ◆ Sistema de lubricación automático para cadena de banda transportadora.
- ◆ Sistema digital de medición **DCC (Data Control Commander)**.

Dimensiones



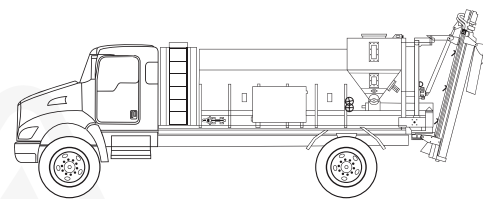
425 S

Autonomía y Cap.
en Tolvas.

Rapidez de Producción
Promedio.

4 mts³

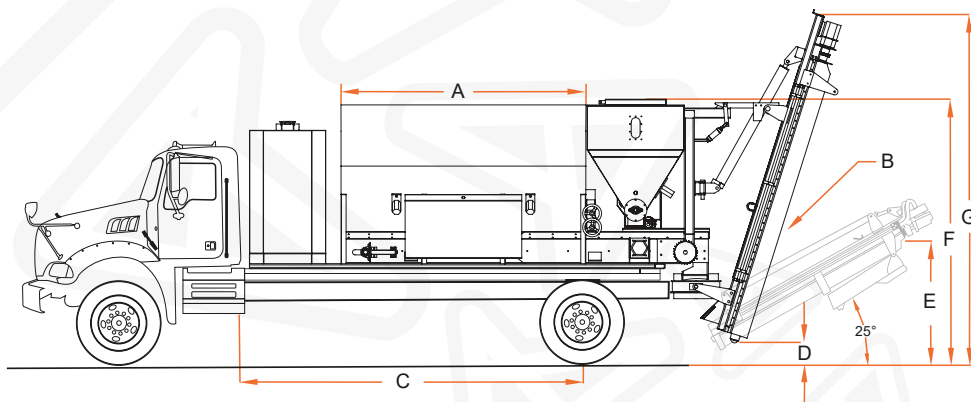
25 mts³/hr.
1m³/2.4 min.



Dimensiones 425 S

A	96 in / 2.43 m
B	129.5 in / 3.28 m
C	130 in / 3.30 m
D	9 in / 0.22 m
E	57 in / 1.44 m
F	104.5 in / 2.65 m
G	138.5 in / 3.51 m

Peso Aproximado: 6516.864 lbs / 2956 Kg



 info@starmix.mx

 www.starmix.mx

 Tel. +52 (871) 747 99 44 y 45
Lada sin costo: (800) 999 88 78